

**DIBUIX TÈCNIC (SELECTIVITAT)**

# **SPHERE**

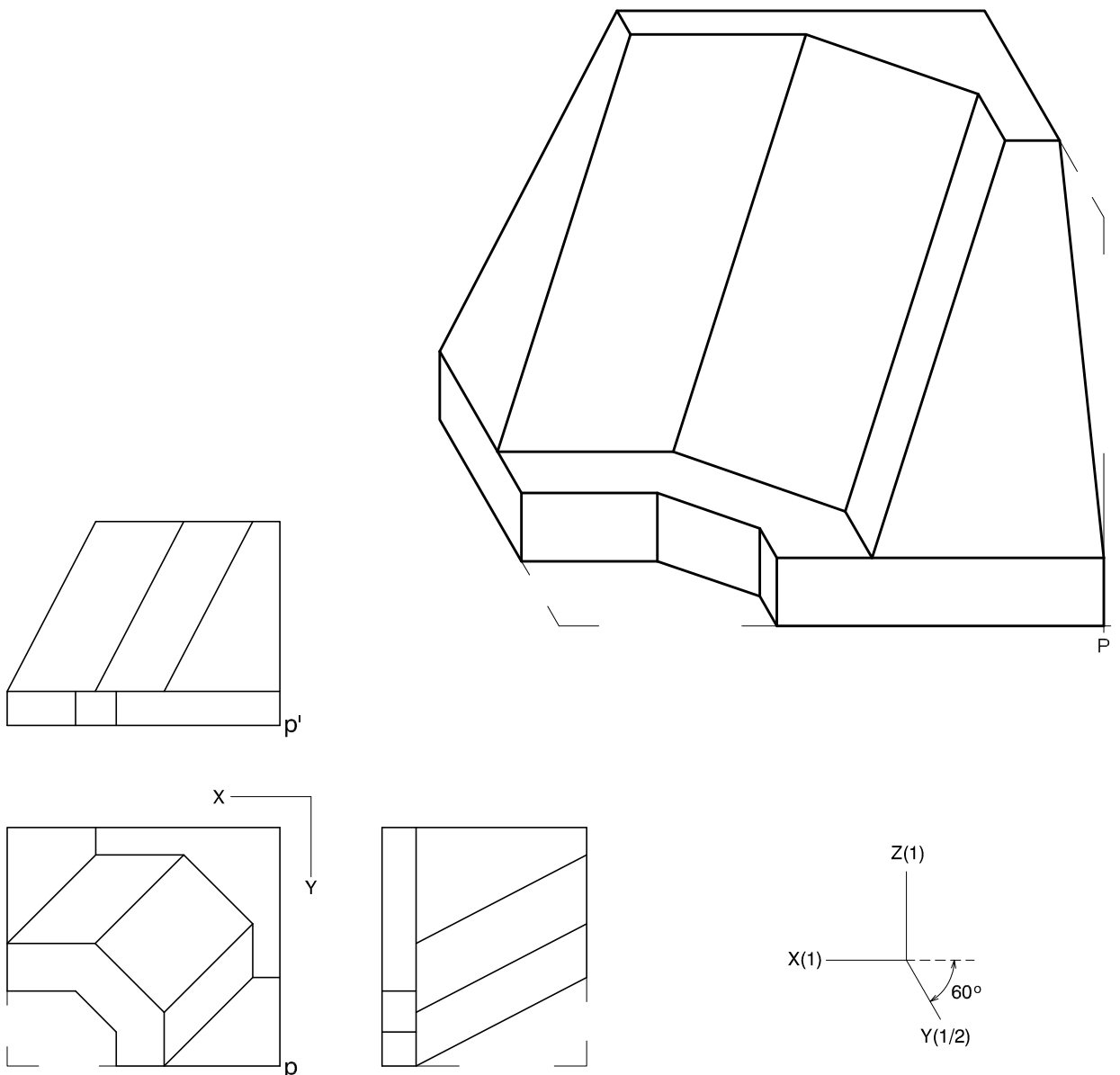
**STANDARD KIT 3**

**2011 a 2008**

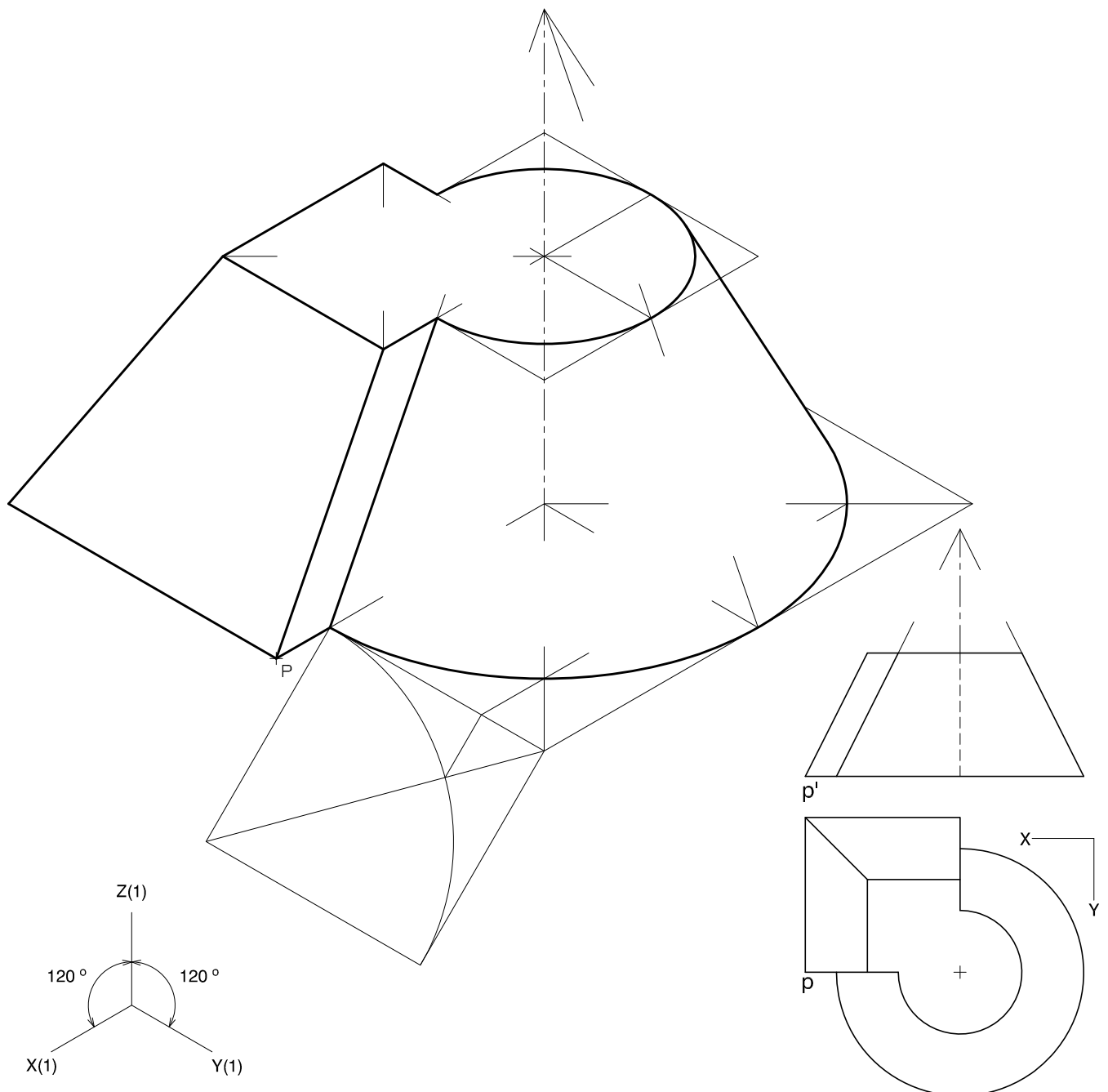
**SOLUCIONS**

**Autor: Jordi Cherta Romani**

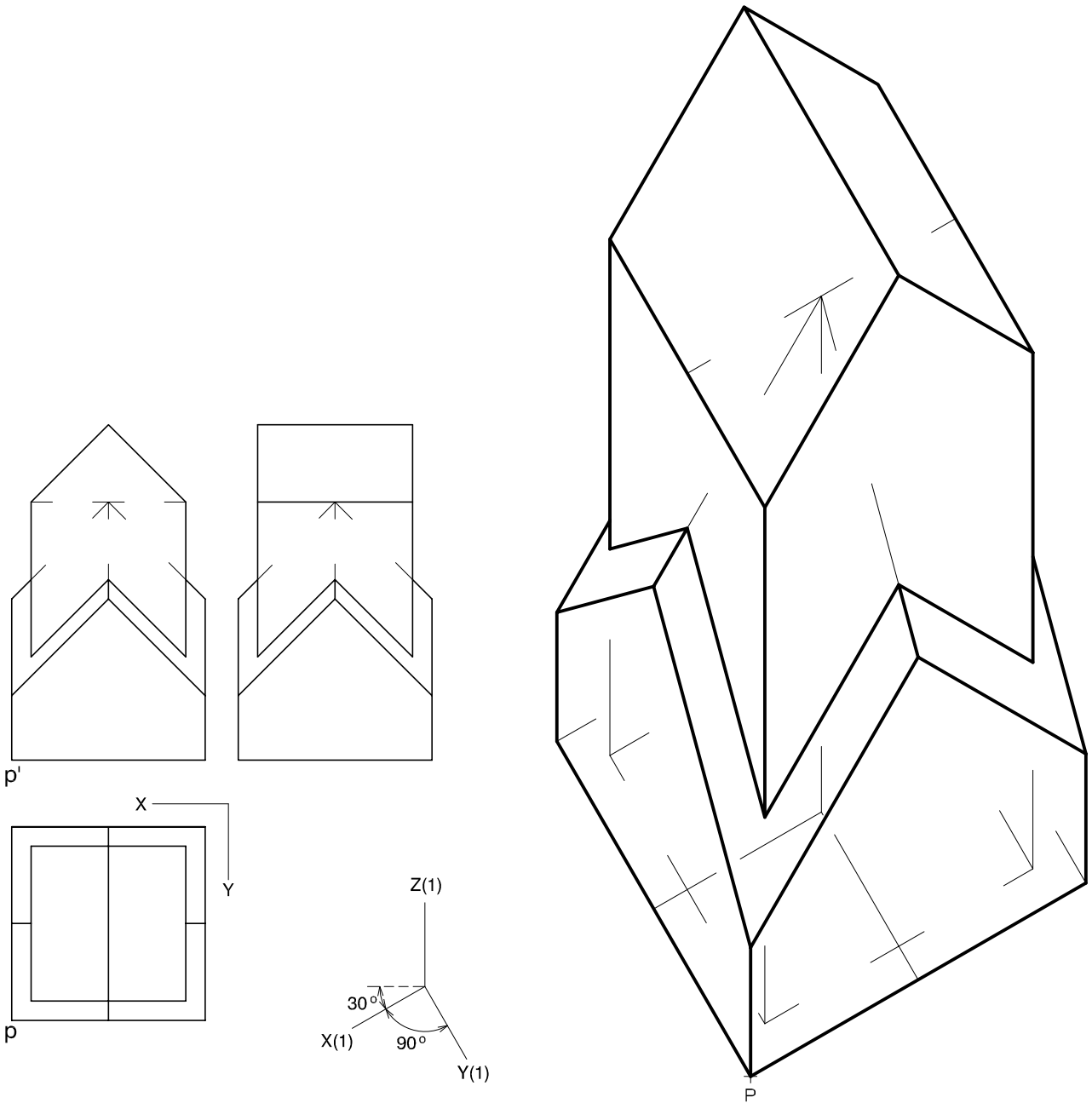
S4.3A



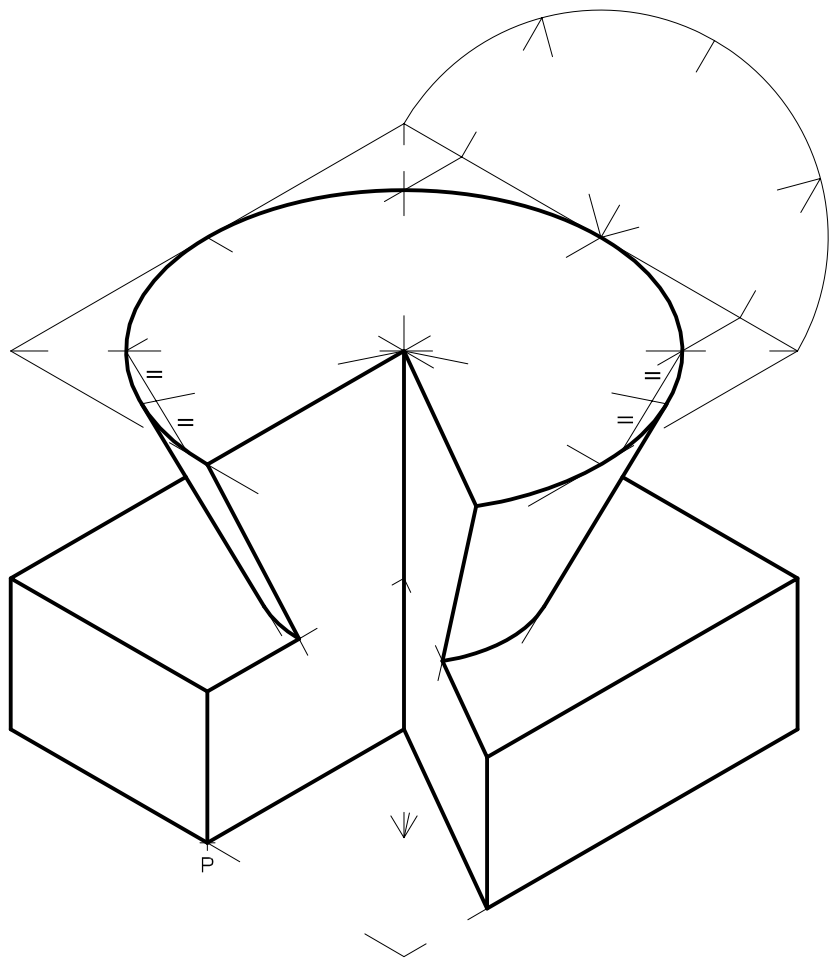
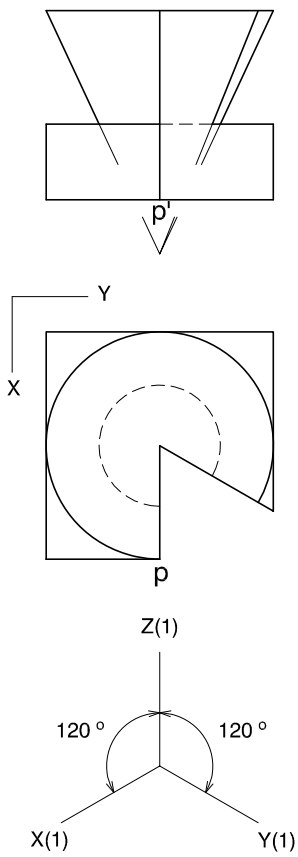
S4.3B



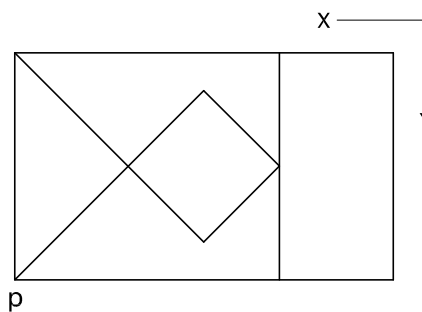
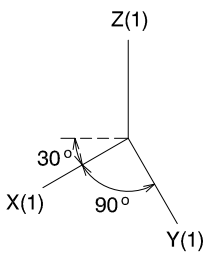
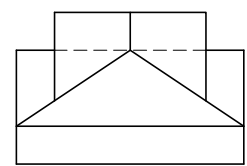
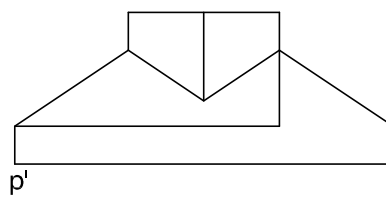
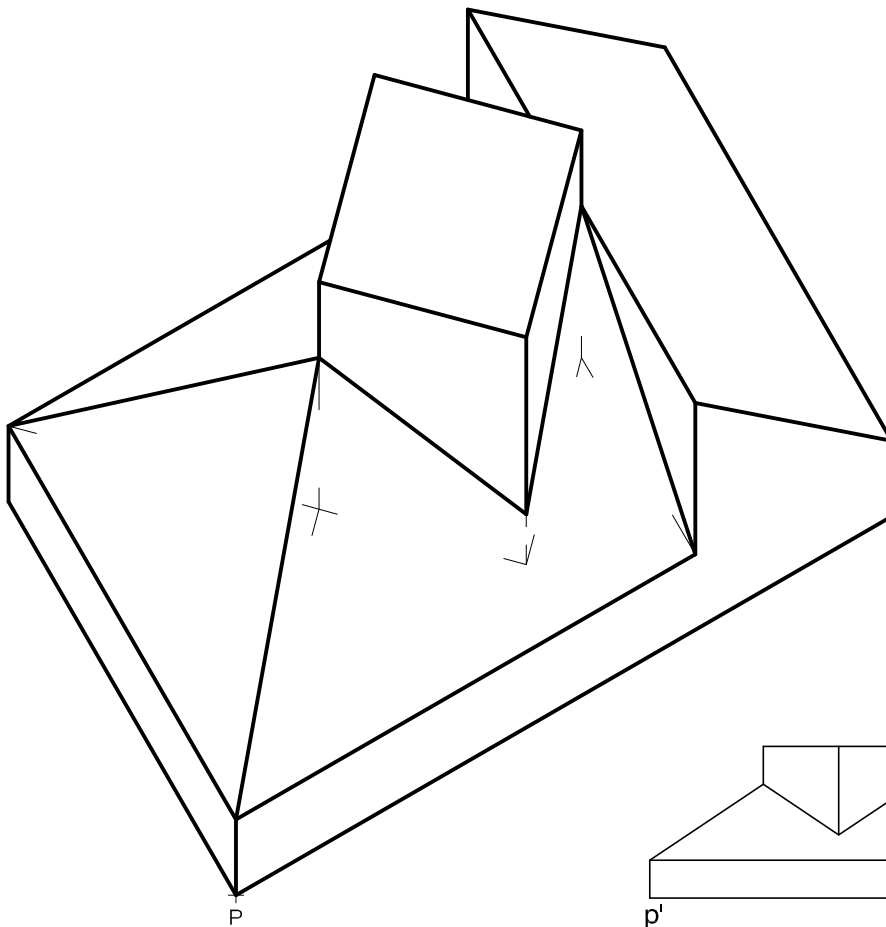
S4.3A



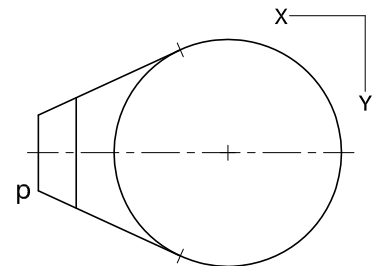
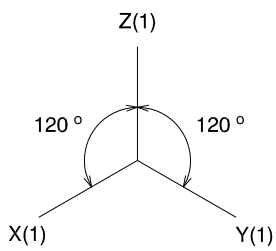
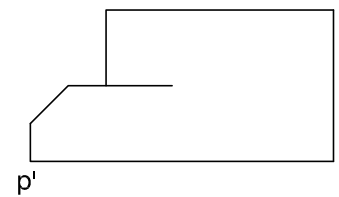
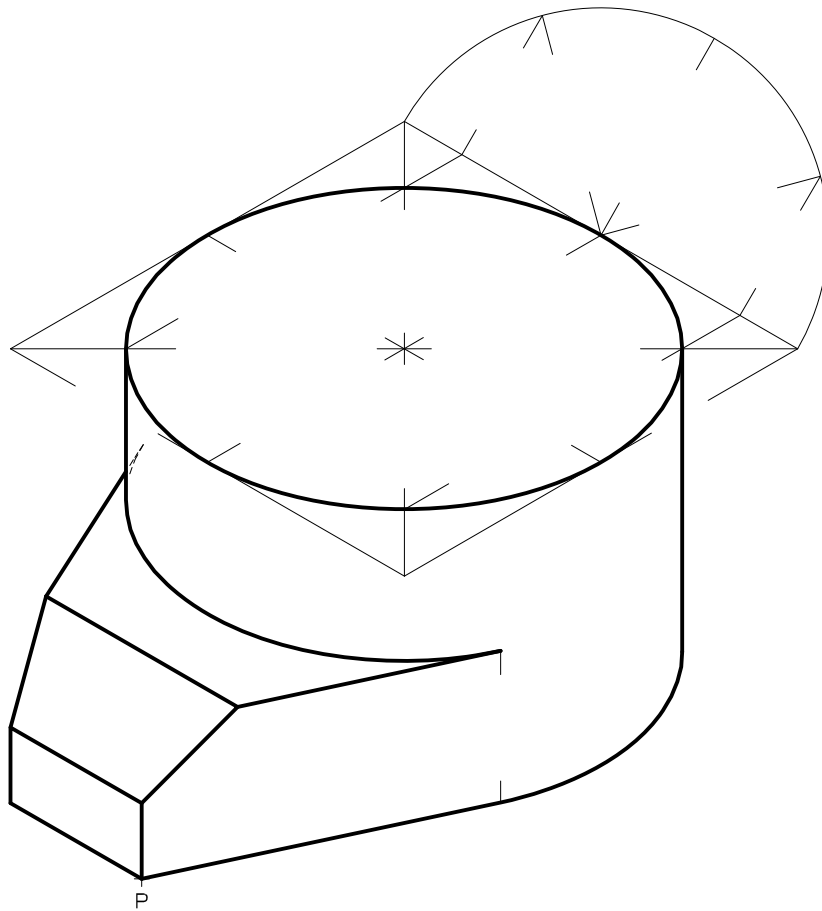
S4.3B



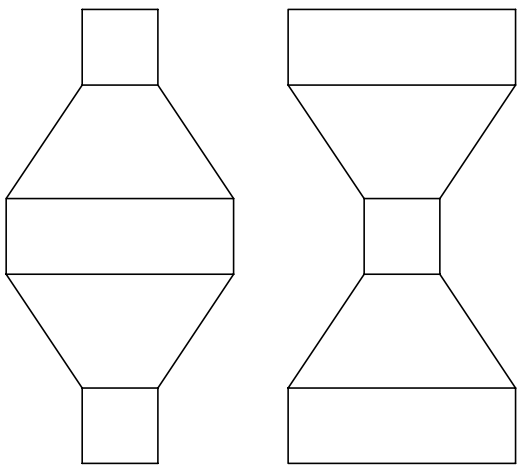
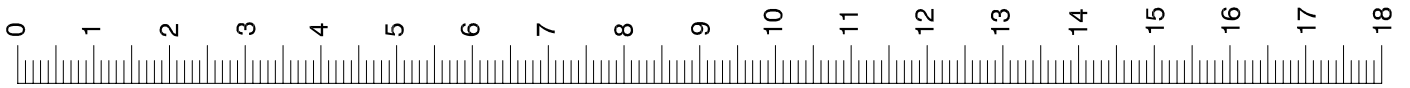
S3.3A



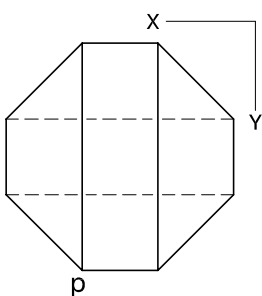
S3.3B



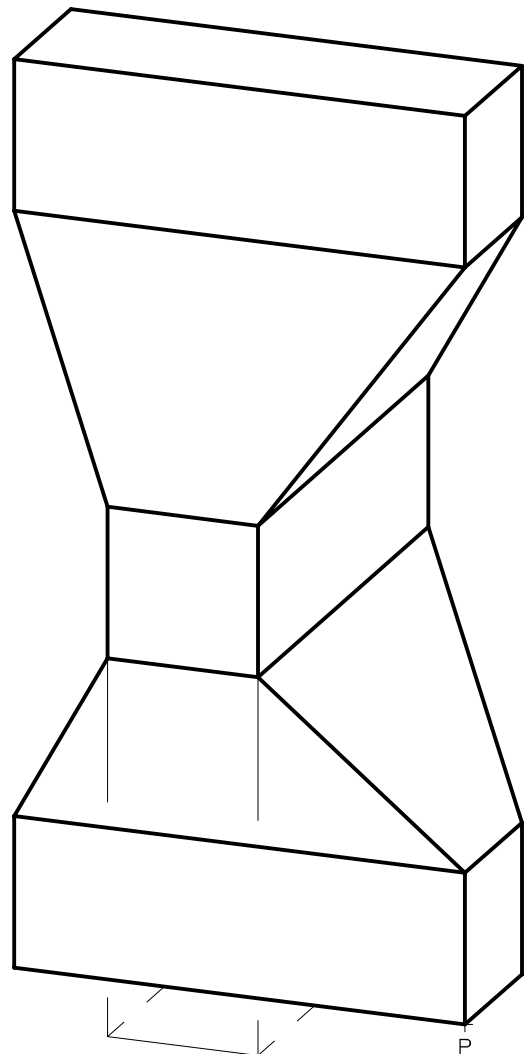
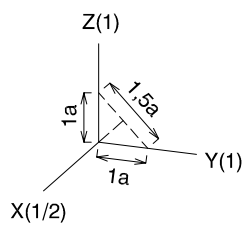
S1.3A



p'



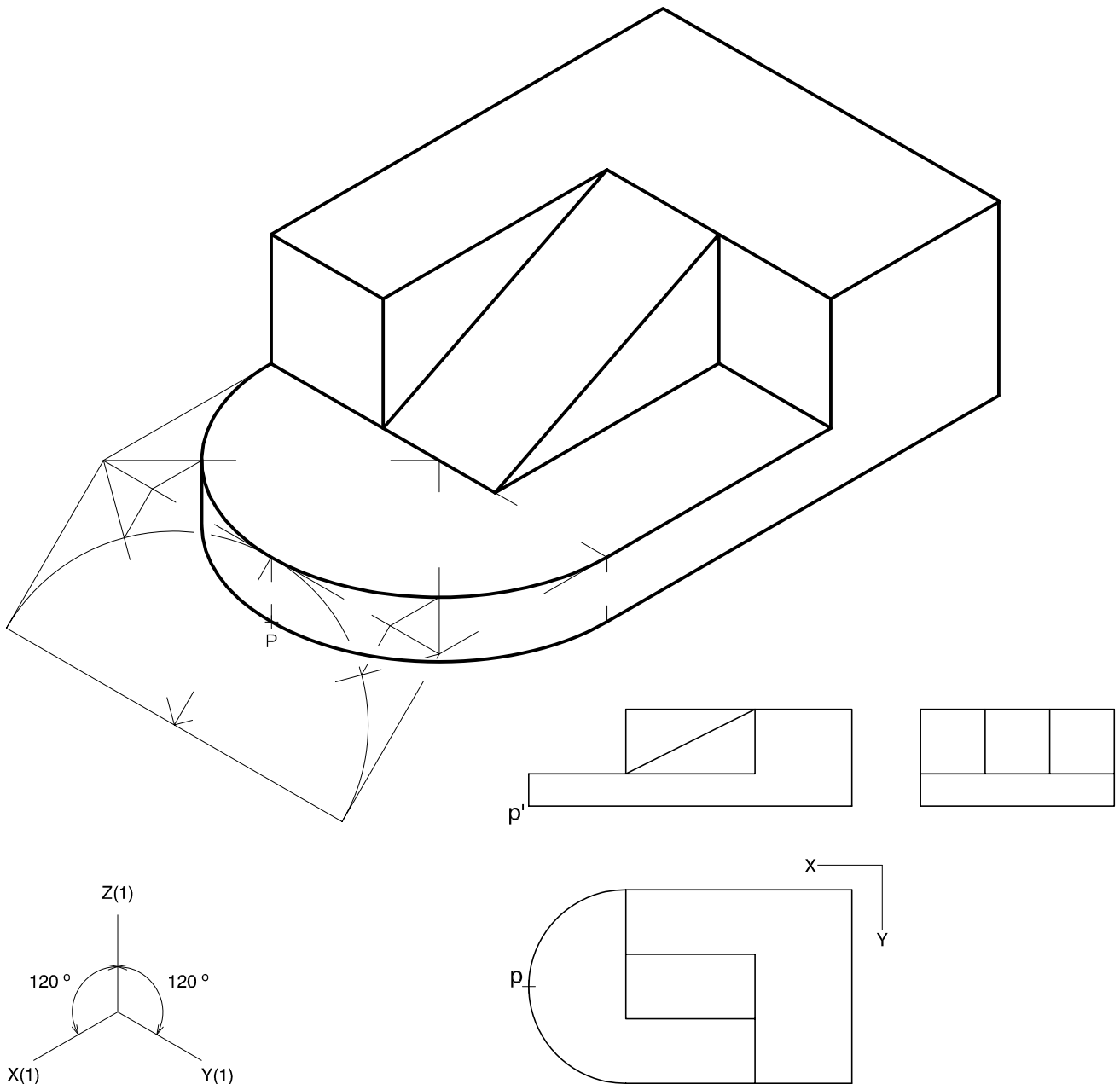
p



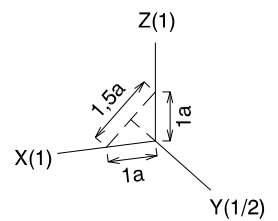
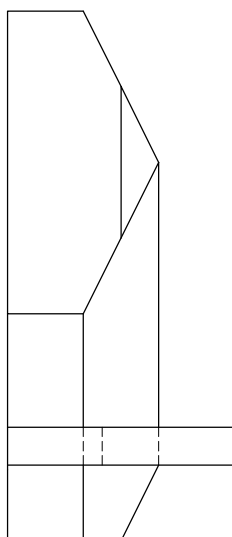
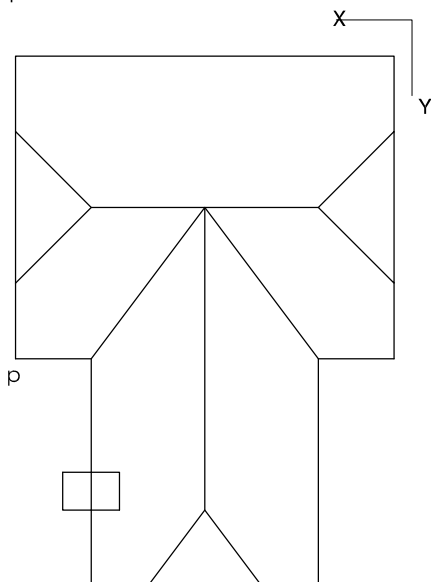
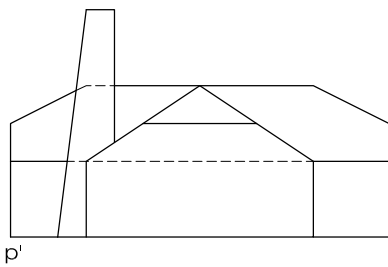
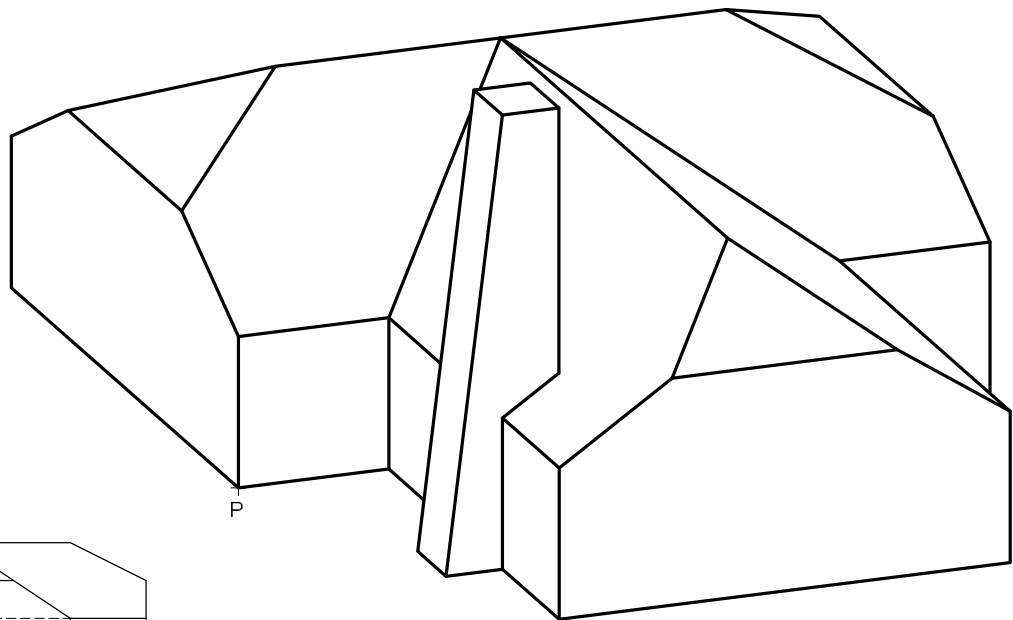
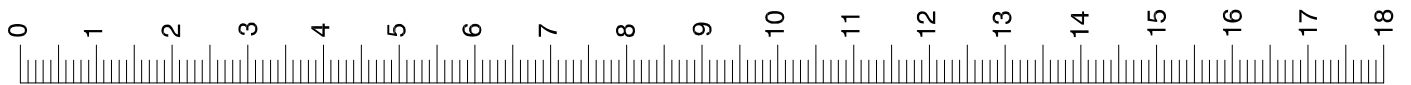
P



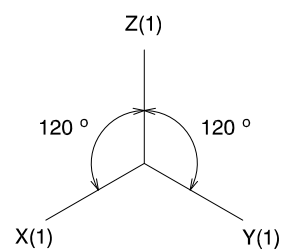
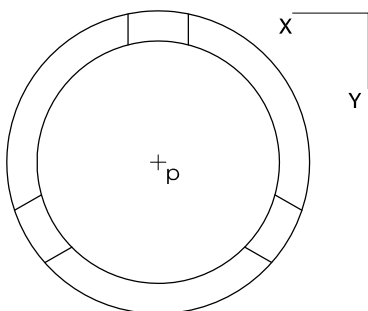
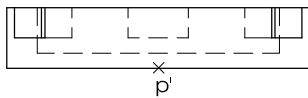
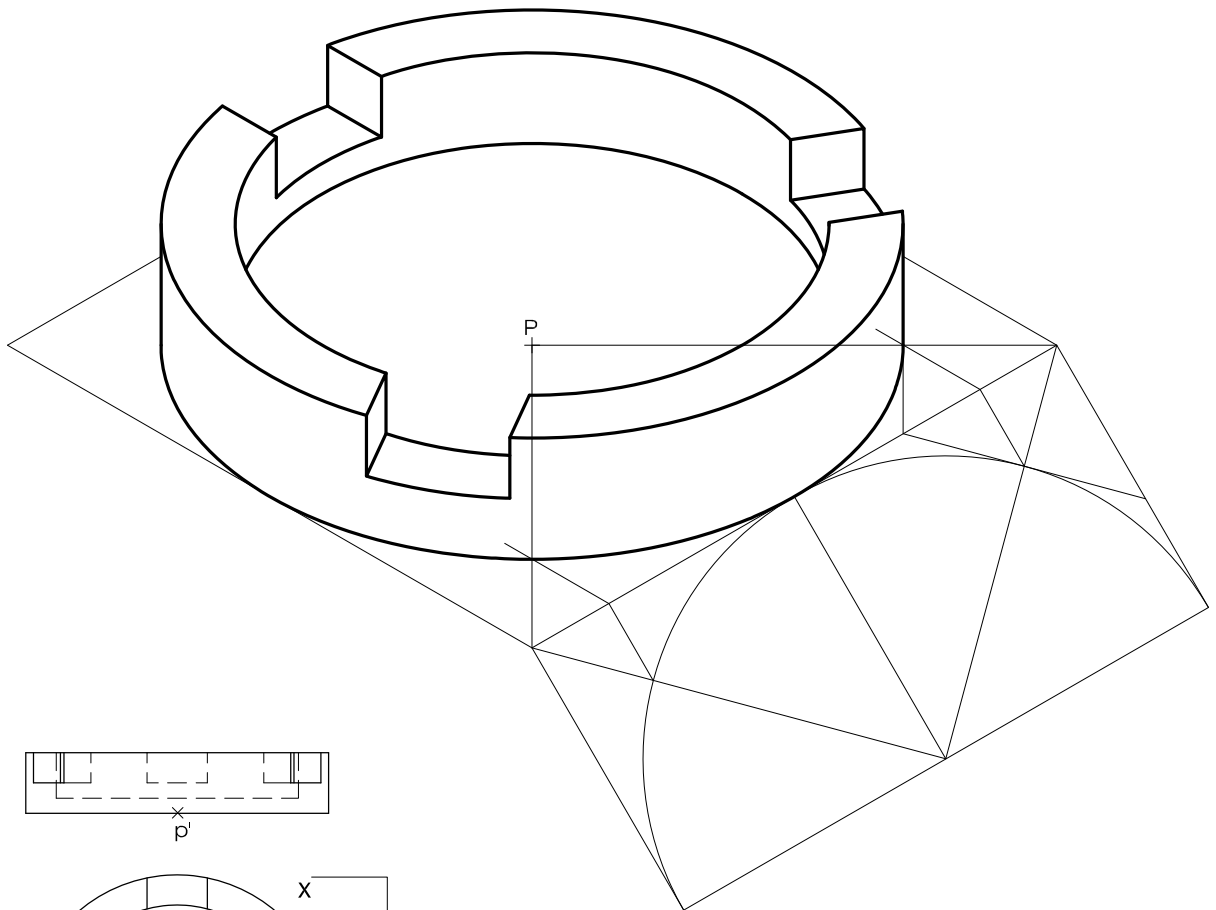
S1.3B



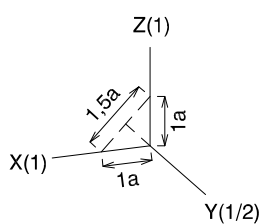
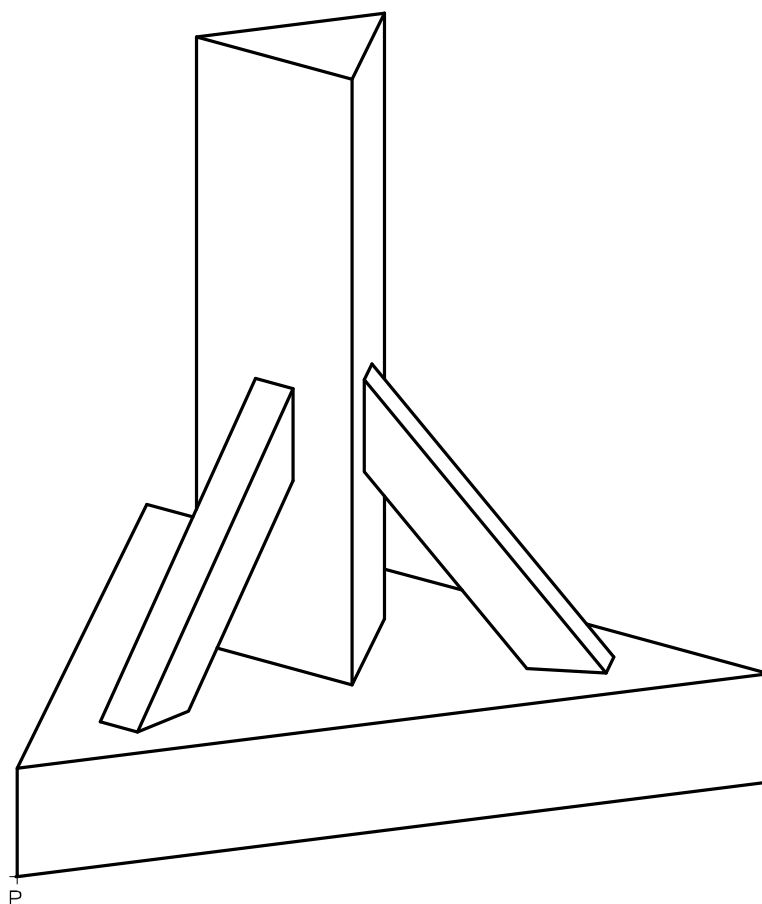
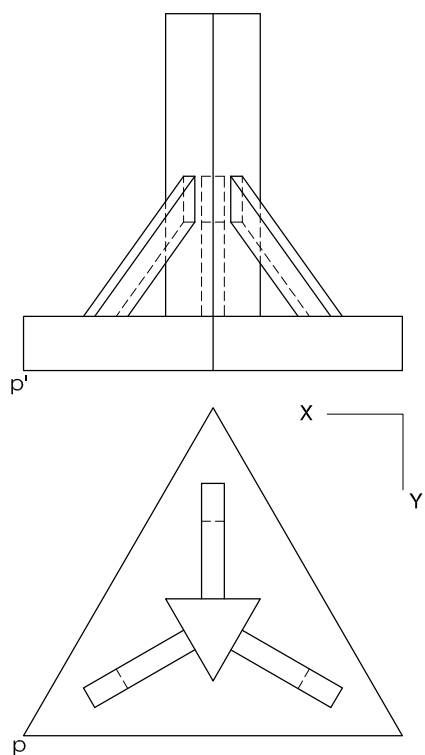
S1.3A



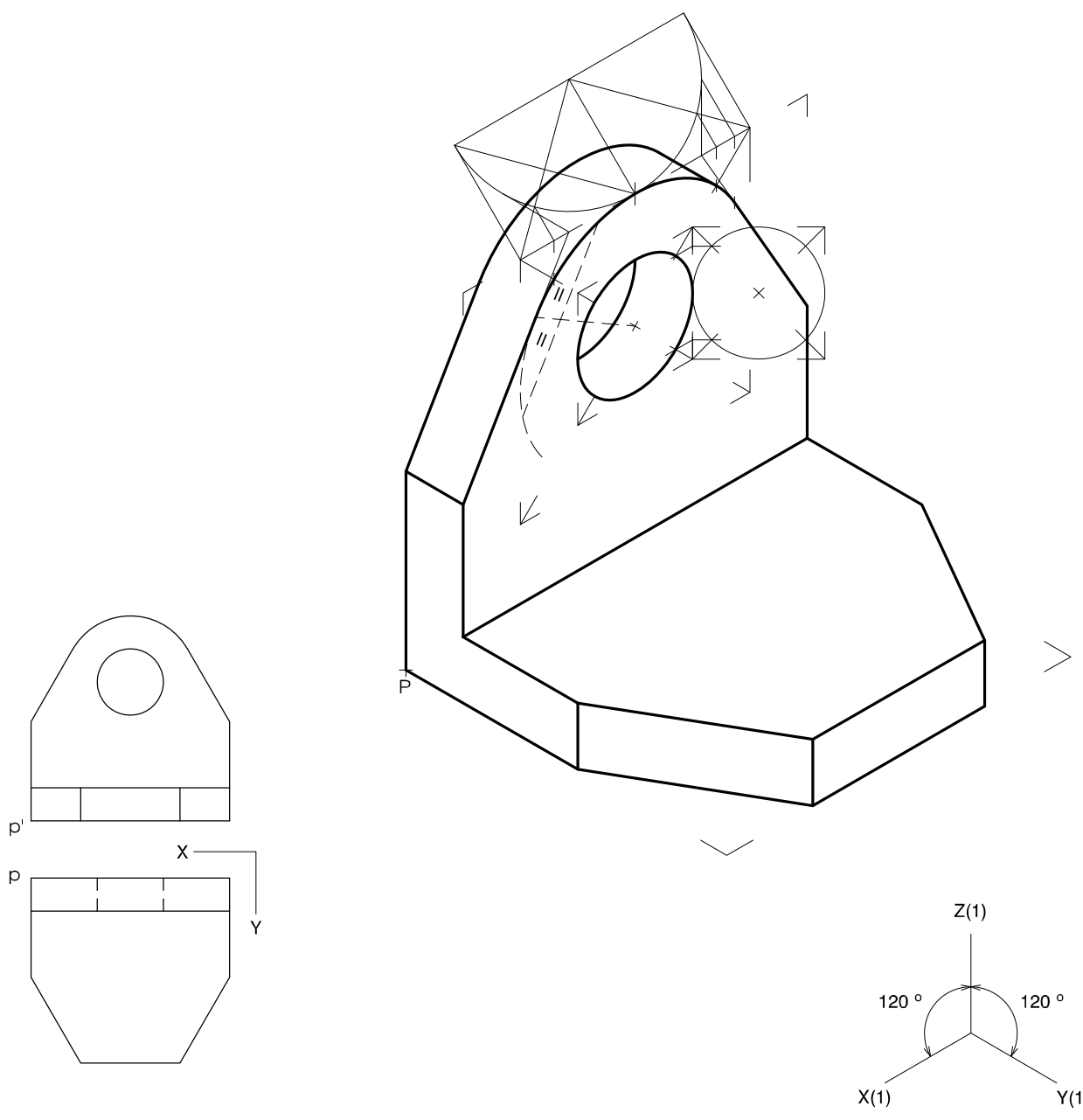
S1.3B



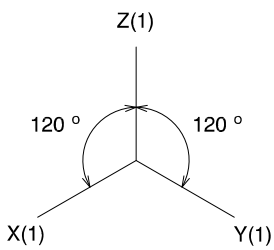
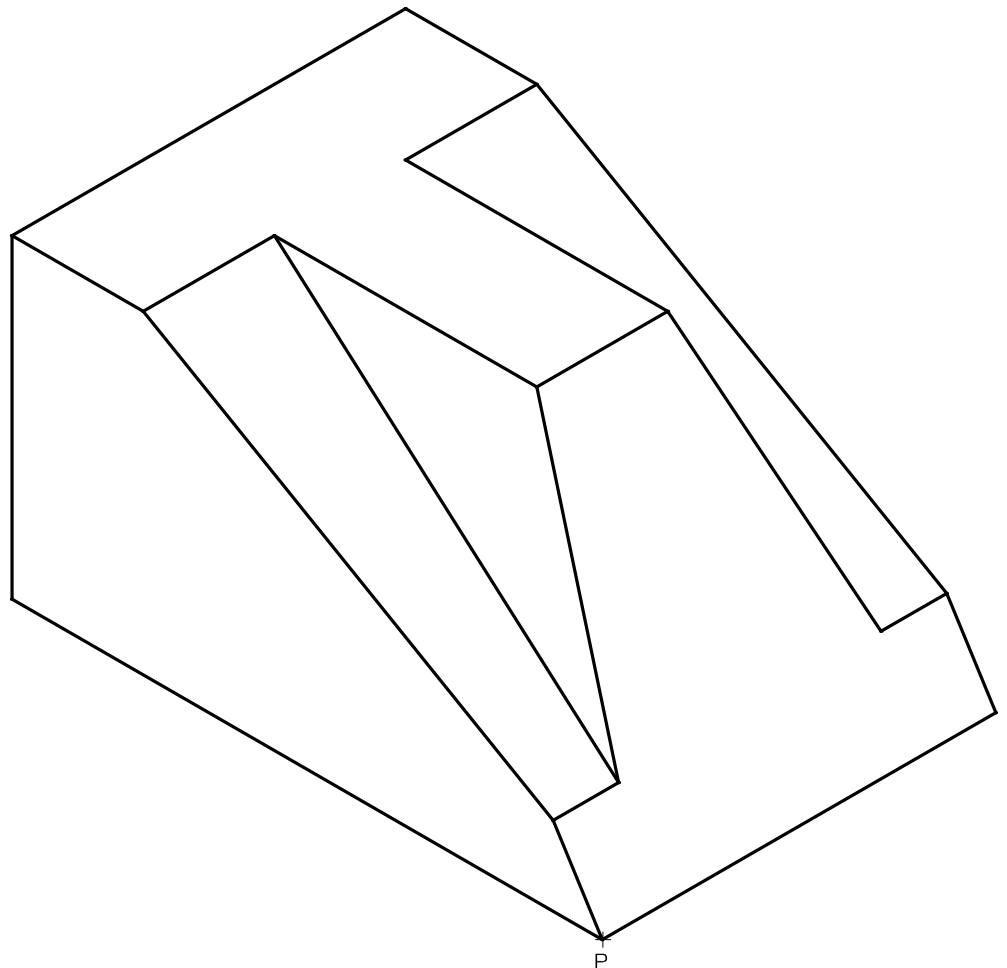
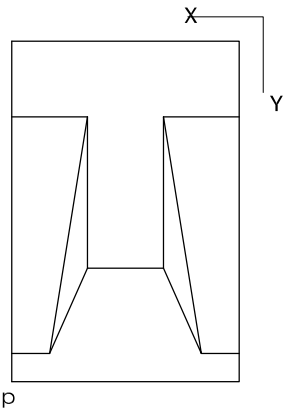
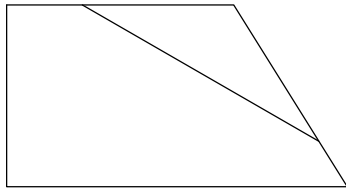
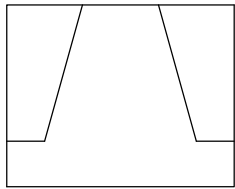
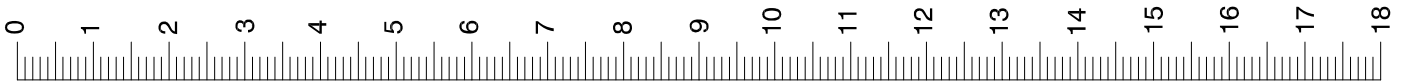
S4.3A



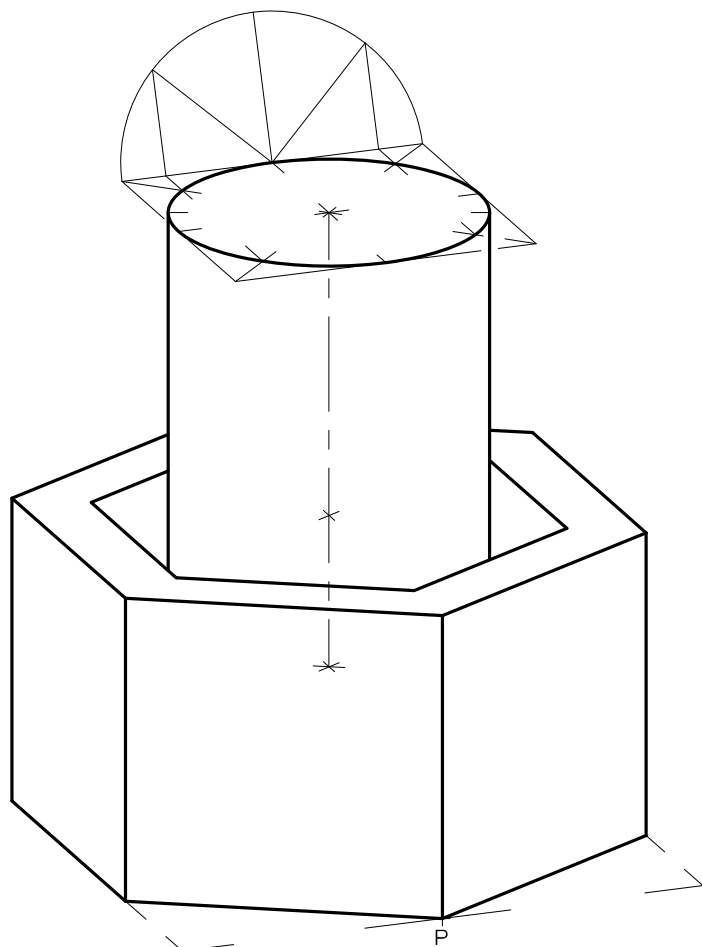
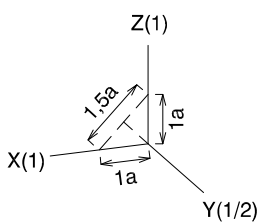
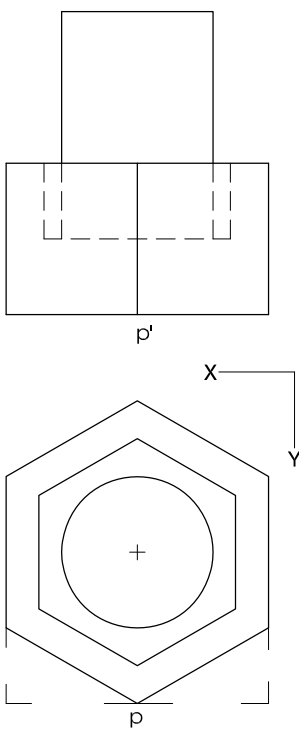
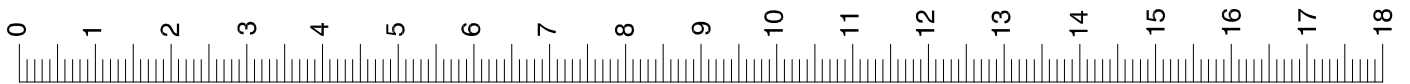
S4.3B



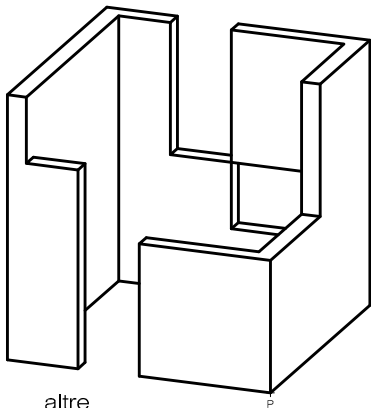
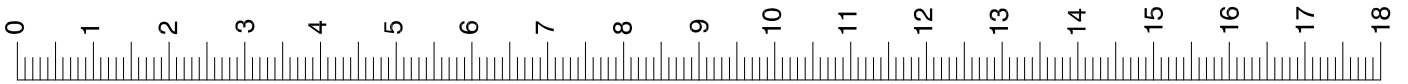
S2.3A



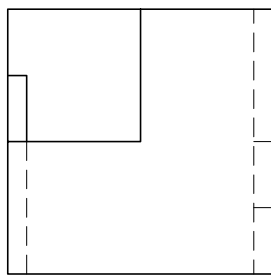
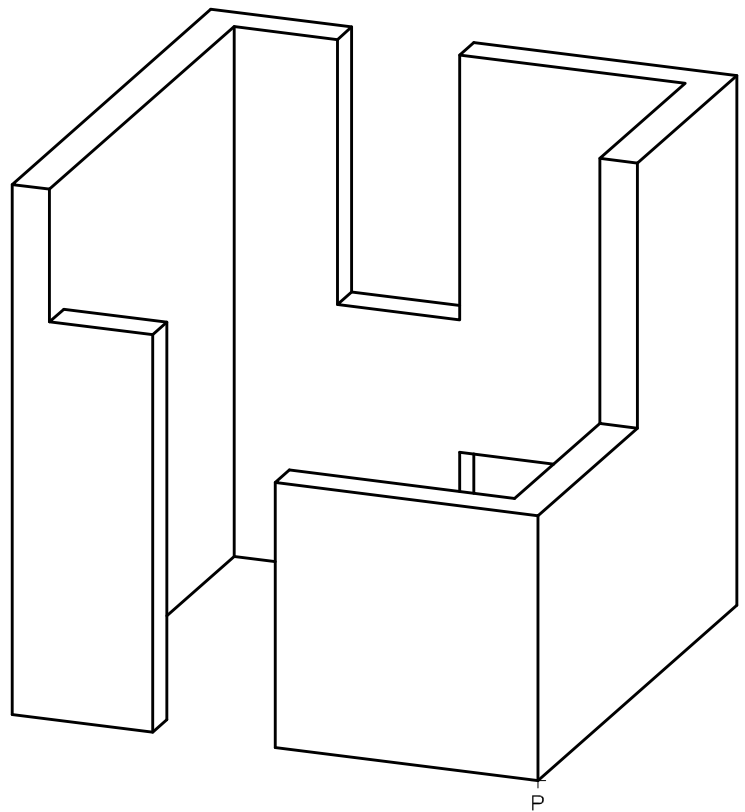
S2.3B



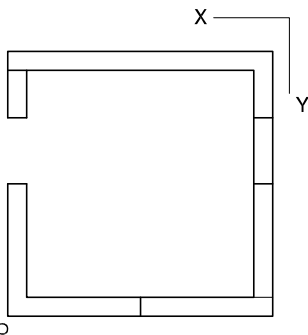
S1.3A



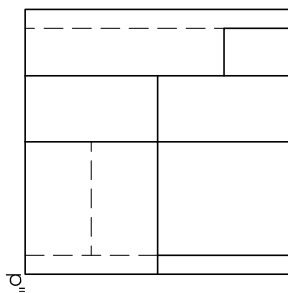
altre possible solució



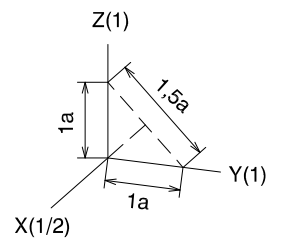
P'



P

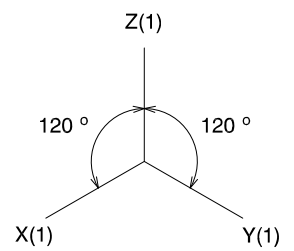
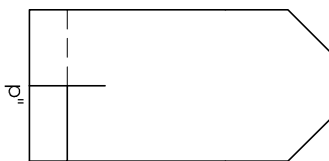
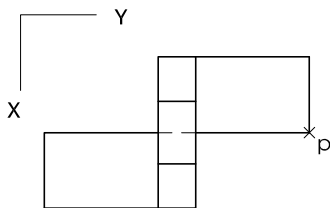
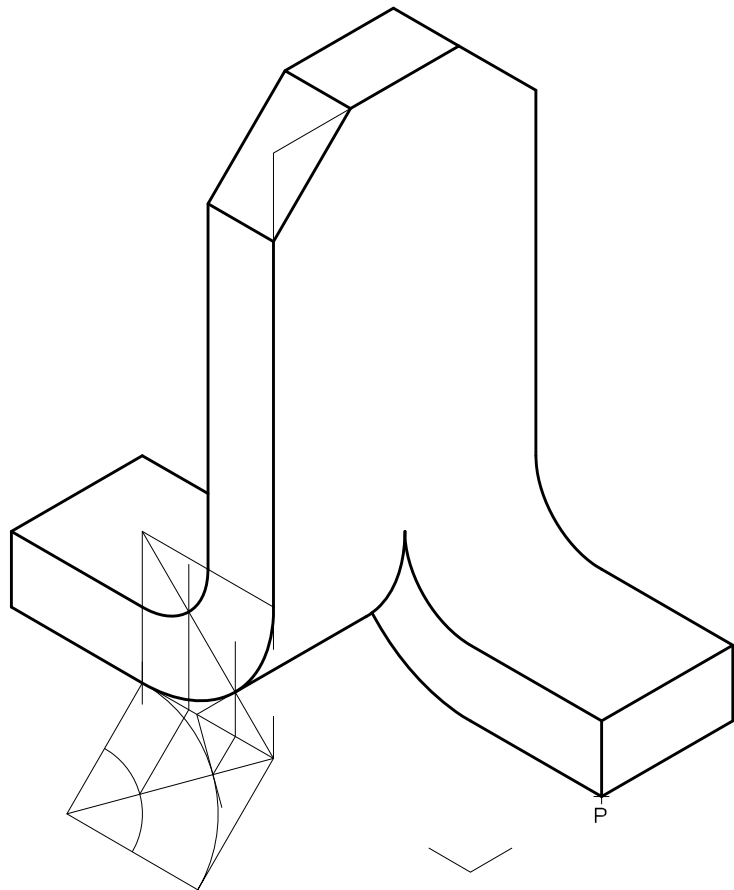
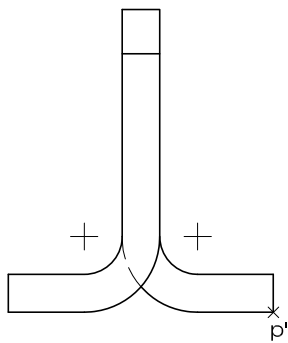
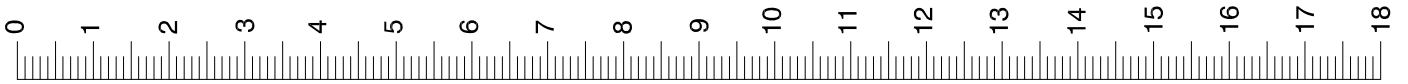


P''

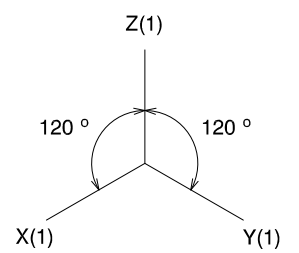
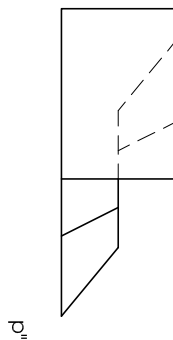
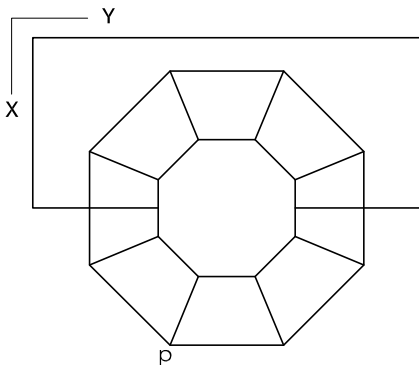
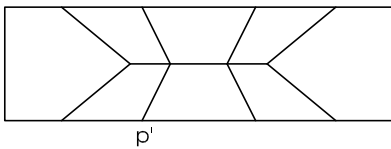
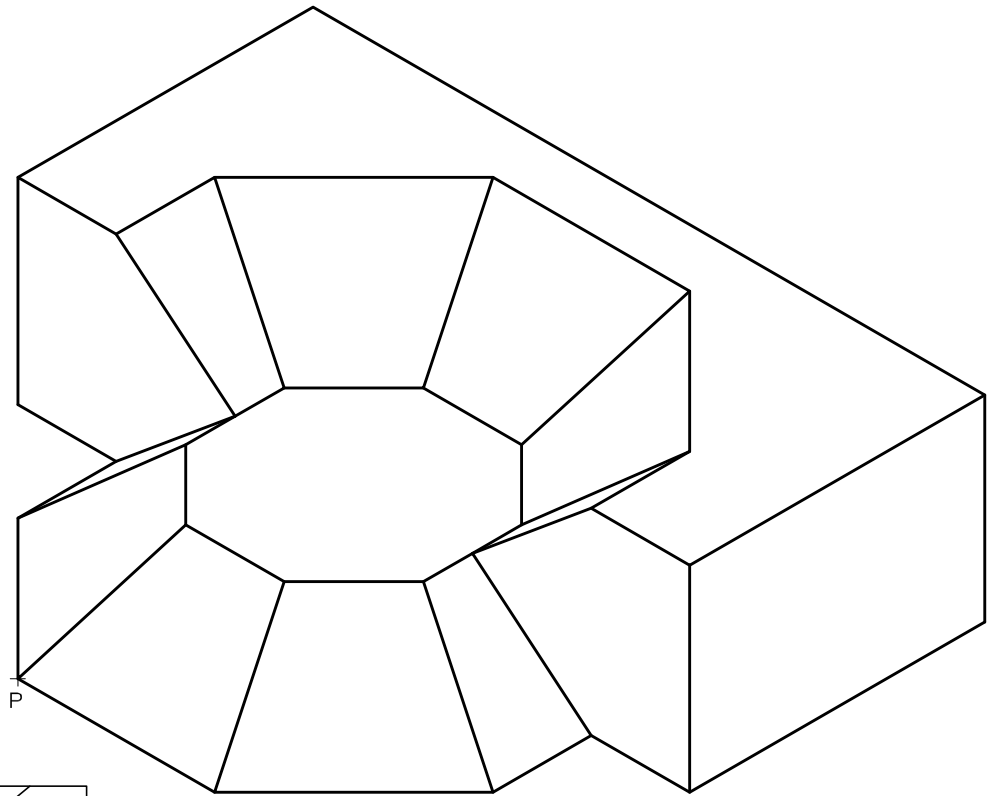
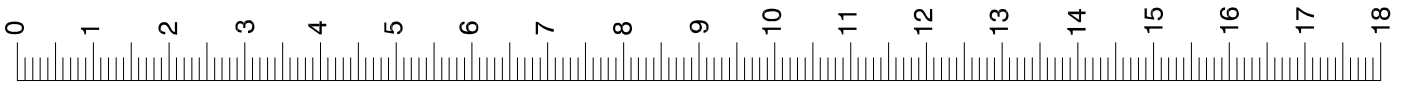




S1.3B



S4.3A



S4.3B

